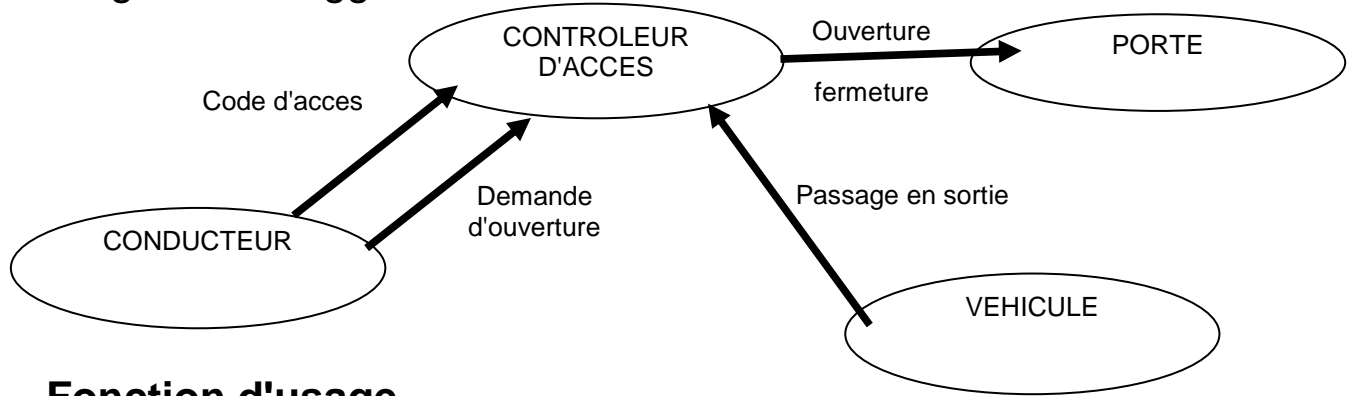




CONTRÔLE D'ACCES DE PARKING

Diagramme sagittal



Fonction d'usage

Permettre un accès sécurisé par code à un parking fermé. L'ouverture et la fermeture de la porte étant automatique.

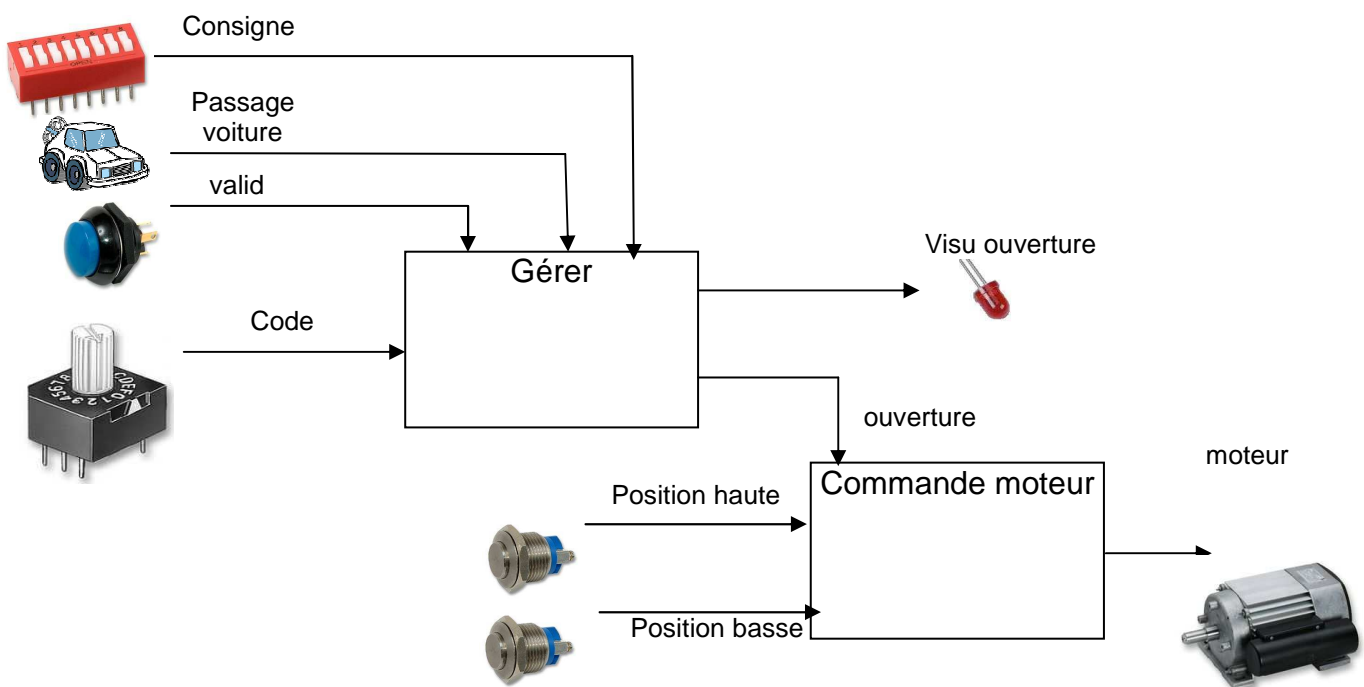
Milieux associés

Milieu physique : Le contrôleur est situé en extérieur à l'entrée du garage à l'abri des intempéries

Milieu humain : Le contrôleur doit être simple d'emploi et rapide à mettre en oeuvre.

Milieu économique : utilisation en immeuble de copropriété,

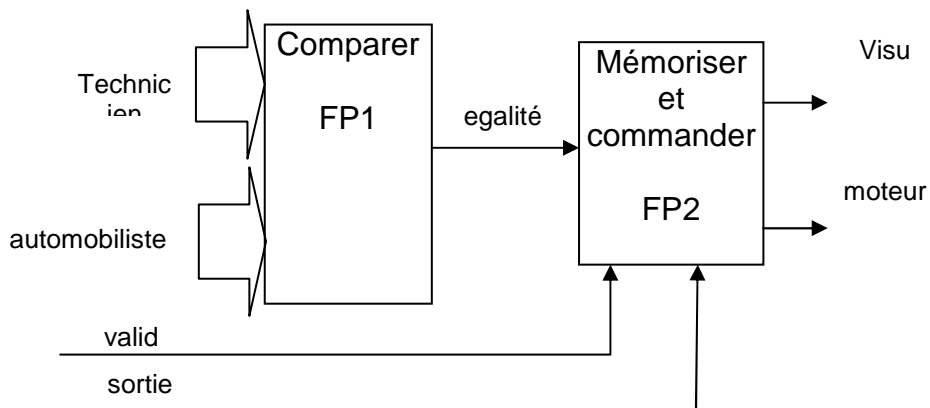
Schéma fonctionnel de NII :



Séquencement :

Le technicien introduit le code d'entrée de manière définitive. L'usagé introduit ce code sur des roues codeuses et valide ce code. L'opération est mémorisée, une LED indique la demande d'ouverture de la porte. La porte s'ouvre jusqu'en haut. Le véhicule passe l'entrée, son passage est détecté par boucle magnétique, la LED s'éteint et la porte se referme jusqu'en bas.

Schéma fonctionnel de degré 1 (gestion)



Le code entré par le technicien est comparé à celui de l'automobiliste. Ce dernier valide son entrée, ce qui a pour effet de mémoriser le signal égalité. Si égalité est vrai la LED visu s'allume et le moteur est commandé pour l'ouverture. Le passage de la voiture en sortie active le signal efface qui efface la mémorisation.

Schéma fonctionnel de degré 2 (gestion)

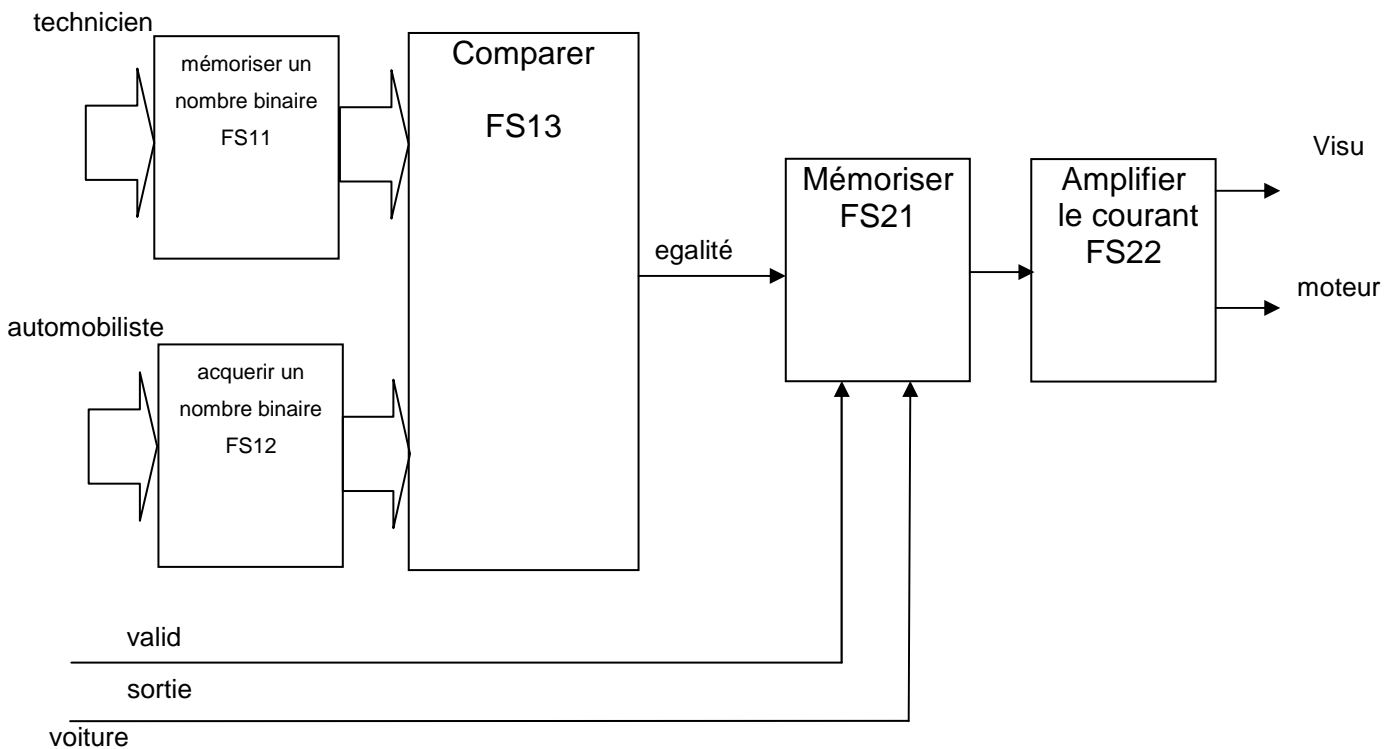
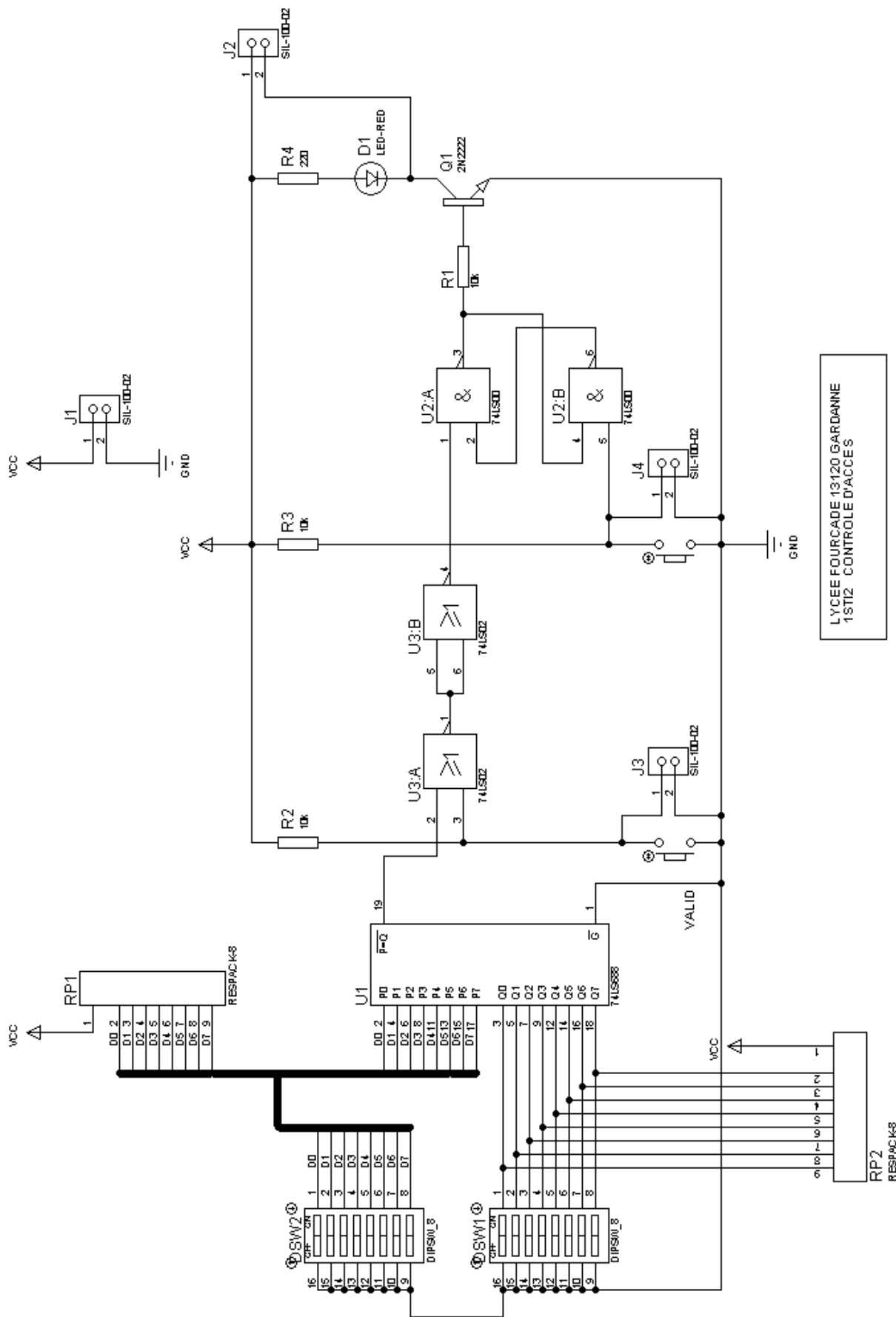


Schéma structure



LYCEE FOURCADE 13120 GARDANNE
1STI2 CONTROLE D'ACCES